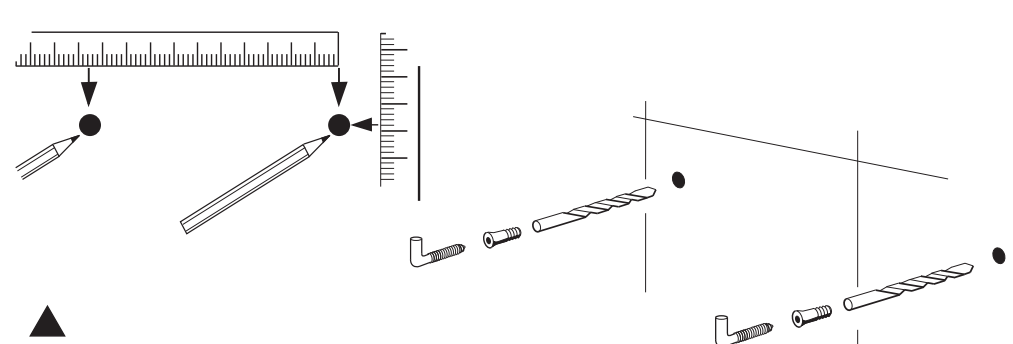


**E**  
Usar las distancias **a, b y c**, como referencia para marcar los taladros.

**GB**  
Measure **a, b and c**. Use them as reference to mark the drill holes.

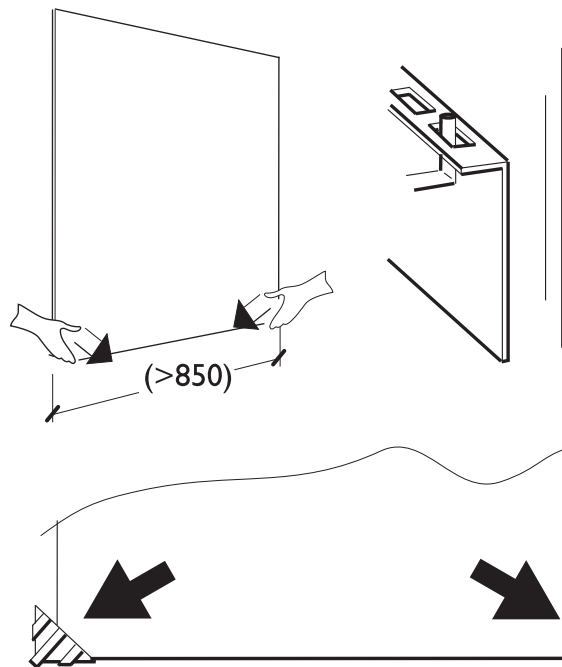
**D**  
Von den Abständen **a, b und c** als Referenz für die Markierung der Bohrungen Gebrauch machen.



**E**  
Marcar las distancias en la pared.  
Taladrar la pared, introducir los tacos y enroscar las escarpas en el taco.

**GB**  
Mark the drills on the wall.  
Drill, insert the plugs and screw the wall hook

**D**  
Markieren Sie die Entfernungen an die Wand.  
Bohren Sie die Wand, stecken Sie die Pflöcke hinein, schrauben Sie die Wandhaken an den Pflöcke ein.



**E**  
- Levantar el espejo, situar sobre las escarpas y dejar caer suavemente. Asegúrese que el espejo está correctamente enganchado.

(>850) **MEJOR 2 PERSONAS**

- Retirar las cantoneras de protección.

**NO RETIRAR LAS CANTONERAS DE PROTECCION HASTA QUE EL ESPEJO ESTE COLGADO.**

**GB**  
- Place the mirror hanger on the wall hooks, and let it fall with care. Make sure that the module is properly hanged.

(>850) **BETTER 2 PEOPLE**

- Take off the corner protectors.

**DO NOT REMOVE THE CORNER PROTECTORS UNTIL THE MIRROR IS HANGED.**

**D**  
- Spiegel anheben, auf die Hakennägel hängen und leicht fallen lassen. Versichern Sie sich, dass der Spiegel richtig hängt.

(>850) **BESSER BEI ZWEI PERSONEN**

- Kantenschutz entfernen.

**KANTENSCHUTZ NICHT ENTFERNEN, BEVOR DER SPIEGEL HÄNGT.**



Incluido  
Providido  
Einschliesslich



Necesario  
Necessary  
Nötig

**¡¡Atención!!**

- a.- La instalación de este mueble debe realizarse por personal cualificado.
- b.- Se debe comprobar que la pared es adecuada para que los dispositivos de fijación resistan los esfuerzos generados.
- c.- Una instalación incorrecta puede poner en peligro su seguridad.

**Limpieza: no usar productos fuertes o abrasivos, ni estropajos que puedan dañar la superficie. Preferentemente, utilizar un paño húmedo**

**¡¡Attention!!**

- a.- The installation of this furniture must be done by qualified people.
- b.- You must check the wall in order to know if it is adequate to resist the force generated for the fixing systems.
- c.- A wrong installation can be dangerous for your security.

**Do not use by the cleaning any abrasive products or any scourer that could damage the surface. Better use a damp duster.**

**¡¡Achtung!!**

- a.- Die Montage des Schrankes muss nur durch fachkundigen Personen gemacht werden.
- b.- Bestätigen Sie, dass die Wand passent ist, so dass der Befestigungsmechanismus die erzeugte Kraft erträgt.
- c.- Eine fehlerhafter Montage könnte gefährlich für Ihre Sicherheit sein.

**Bei der Reinigung vom Möbel, verwenden Sie weder starken oder beizenden Produkten noch Bürsten, die die Oberfläche schaden könnten. Benutzen Sie am liebsten ein feuchtes Tuch.**